

Micropac Lts
Micropac Lts

Ensacheuse horizontale avec long
temps de soudure

L'ensacheuse Micropac Lts est une machine particulièrement flexible et peut emballer des produits les plus divers, sous films polypropylène, laminés ou bien polyéthylène.



Dimensions produits

Longueur : de 80 à 600

Largeur: de 40 à 180

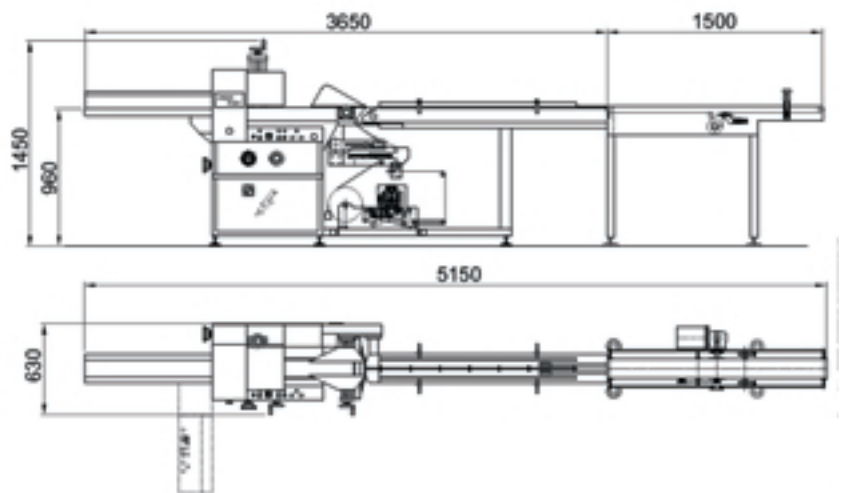
Hauteur: jusqu'à 100

Cadence: jusqu'à 50/min.



Specifications machine

- Chassis machine en acier peint
- Machine gérée par Automate Siemens
- Pupitre de commande à affichage digital, solidaire du chassis
- Largeur maxi. de la bobine: 400 mm
- Groupe de soudure longitudinale réglable en hauteur
- Barre de soudure accompagnante, longueur 200 mm
- Matériel aux normes CE



porte bobine inferieur

Options disponibles:

- Alimentations automatiques diverses
- Cellule pour film imprimé repéré
- Prédiposition pour le balayage gaz
- Réalisation de soufflets
- Etiquette repositionnable
- Impression sur le film
- Trou d'accrochage (européen ou sombrero)
- Système de perforation pneumatique

imanpack

PACKAGING SOLUTIONS

Via lago di Bolsena, 19 36015 Schio (VI) ITALY
tel. +39.0445-578.811 fax +39.0445-575.111
www.imanpack.com info@imanpack.it